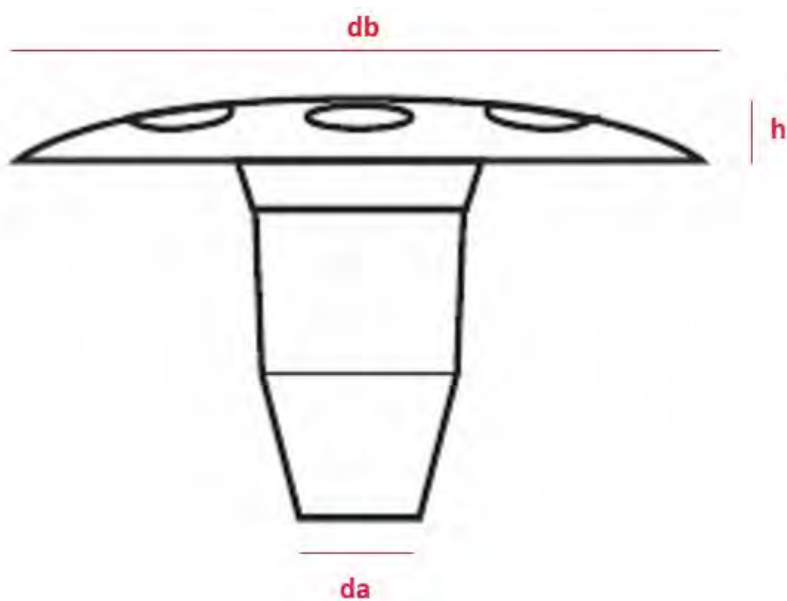


Scheda tecnica

Rosetta HD



Dati tecnici dimensionali

Diametro vite	Diametro esterno	Diametro interno	Altezza	Materiale
\varnothing [mm]	db [mm]	da [mm]	h [mm]	
6,0	50	6,5	3	Nylon PP

Utilizzo / posa in opera:

I tasselli vanno montati dove è stato applicato il collante. In tal modo la pressione generata dal tassello contribuisce alla perfetta reticolazione del collante, aumentandone la forza di coesione. Il posizionamento dei tasselli può essere effettuato secondo i seguenti schemi di tassellatura.

Posa in caso di pannelli in EPS o similari	Posa in caso di pannelli in lana di roccia o similari
un tassello in ogni intersezione di lastra, più un tassello al centro di ogni lastra	ogni lastra isolante è fissata con tre tasselli

Si raccomanda l'utilizzo di almeno 6 tasselli / mq

HECO ITALIA EFG S.r.l.
Sede Amministrativa
Via Marze, 30 C
36060 Romano d'Ezzelino
(VI) ITALIA

HECO ITALIA EFG S.r.l.
Sede Legale
Largo Parolini, 117
36061 Bassano del
Grappa (VI) ITALIA

C.F. e P. IVA 02716960246
REA VI-268939
Cap. soc. € 119.000,00 i.v.
Telefono +39 0424 512111
Telefax +39 0424 512115
E-mail info@heco.it
Web www.heco.it

